

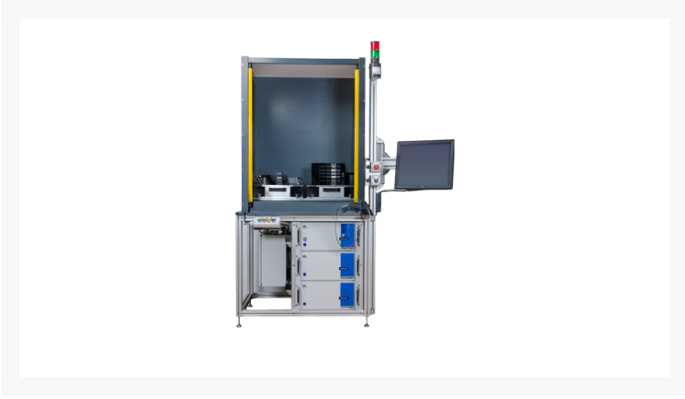


Produktblatt

# ATS400 Maschinentester

Produktbilder





Standard X2



Standard X4/X5



Standard X6/X8

## Technische Übersicht

---

|                              |   |
|------------------------------|---|
| Artikel-Nummer               | 201903  |
| HV AC - Hochspannungsprüfung | 100,0 - 5000 V AC, 0,01 - 100,00 mA (opt. ab 1 nA), potenzialfrei, Rampe, Entladungsüberwachung, Kontaktüberwachung   |
| ISO - Isolationsprüfung      | 50,0 - 1000 V DC, 500,0 k $\Omega$ - 400,0 M $\Omega$ (opt. 10 G $\Omega$ ), strombegrenzt gem. EN 50191, einseitig geerdet, aktive Entladung, Rampe, Entladungsüberwachung, Kontaktüberwachung |
| PE - Schutzleiterprüfung     | 2,0 - 25,0 A AC/DC (opt. bis 40 A), 1 - 500 m $\Omega$ , 6 - 12 V, 4-Leiter Messtechnik   |
| Außenabmessungen (B x H x T) | Kurzgehäuse: 400 x 210 x 446 mm   |
| Kontaktierungsoptionen       | CCG   |

## Kurzbeschreibung

---

- Für effiziente und sichere Prüfungen von Maschinen und Schaltschränken
- Prüfmodus mit definierten Prüfpunkten und Bedienerhinweisen
- Multiprüfmodus für variable Prüfstellen
- Mehr Sicherheit im Prüfprozess durch Prüfpistolen mit Startautomatik: Prüfpistolen bleiben bis zur sicheren Kontaktierung spannungsfrei, beim Abziehen fällt die Spannung sofort ab
- Effiziente Schutzleiterprüfung durch handgeführte Prüfspitze für alle relevanten Kontaktstellen
- 5 verschiedene Bedienvarianten frei wählbar
- LAN, USB, RS232, CAN, VGA, DIGITAL-IN/OUT, Analog-IN/OUT, PROFINET RT, Frequenz-IO (abh. von der Bedienvariante)
- Erweiterungsmodule wie Matrix, AC- und DC-Quellen, heiße HV, Kontaktierungen, ...
- CE konform, normgerechte Sicherheitstechnik wie in EN 50191 gefordert, einziges System mit TÜV zertifiziertem Sicherheitskreis bis PLe

### Zusätzlicher Ausgang: **PEP4-Anschlussbuchse**

- Stellt eine PE-Verbindung zum Netzanschluss des Prüfobjektes her und ermöglicht somit zusätzlich die PE-Prüfung unabhängig von den Ausgängen für die HV- und ISO-Prüfung

## Funktionen im Detail

---



**INTEGRIERTER  
SICHERHEITSKREIS**  
TÜV-zertifiziert  
(PLe, SIL3, Kat4, IIIc)



**INTUITIVE  
BEDIENBARKEIT**  
und perfektes  
Datenmanagement



**2-KANAL-OSZIFUNKTION**  
Hochauflösende  
Visualisierung der  
Messergebnisse



**FÜHREND BEI  
GENAUIGKEIT**  
Messtechnik und  
Kalibrierfähigkeit



**HOHE VERFÜGBARKEIT**  
durch  
Gleichteilstrategie und  
alle Teile lagerhaltig



**RESTSPANNUNGS-  
ÜBERWACHUNG**  
und aktive Entladung  
des Prüfobjekts



**HOHE PROZESSSICHERHEIT**  
durch Kontaktierungs-  
und Minimalstrom-  
überwachung



**INVESTITIONSSICHERHEIT**  
durch Nachrüstbarkeit  
von weiteren  
Prüfmodulen

## Bedienvarianten & Schnittstellen

---

**BEDIENVARIANTE X2****BEDIENVARIANTE X4****BEDIENVARIANTE X5****BEDIENVARIANTE X6****BEDIENVARIANTE X8****ALLGEMEIN**

|                            |        |             |             |             |             |
|----------------------------|--------|-------------|-------------|-------------|-------------|
| Typischer Anwendungsfall   | Remote | Stand-Alone | Stand-Alone | Stand-Alone | Stand-Alone |
| Remotebetrieb              | ja     | ja          | ja          | ja          | ja          |
| Stand-Alone Betrieb        | nein   | ja          | ja          | ja*         | ja          |
| Touch-Display              | —      | 5,7"        | 10,4"       | —           | 10,4"       |
| Betriebssystem             | —      | WIN CE      | WIN CE      | WIN10 Pro   | WIN10 Pro   |
| On Board DataView3         | nein   | ja          | ja          | ja          | ja          |
| Fernwartung via Teamviewer | nein   | nein        | nein        | ja          | ja          |

**ANSCHLÜSSE/SCHNITTSTELLEN**

|                                    |          |          |            |          |          |
|------------------------------------|----------|----------|------------|----------|----------|
| Sicherheitskreis (PLe, SIL3, Kat4) | ja       | ja       | ja         | ja       | ja       |
| Signaleuchten                      | ja       | ja       | ja         | ja       | ja       |
| Ethernet LAN                       | nein     | optional | 100 Mbit/s | 1 Gbit/s | 1 Gbit/s |
| Profinet                           | optional | optional | optional   | nein     | nein     |
| RS232                              | ja       | ja       | ja         | ja       | ja       |
| CAN (für externe Erweiterungen)    | ja       | ja       | ja         | ja       | ja       |
| ETL-IO (digitale Fernsteuerung)    | nein     | ja       | ja         | ja       | ja       |
| Digital-IO                         | optional | optional | optional   | optional | optional |
| Analog-IO                          | optional | optional | optional   | optional | optional |
| VGA                                | nein     | nein     | nein       | ja       | ja       |
| HDMI                               | nein     | nein     | nein       | 2 x      | 2 x      |
| USB 2.0                            | nein     | optional | ja         | 2 x      | 2 x      |
| USB 3.0                            | nein     | nein     | nein       | 2 x      | 2 x      |
| PS/2                               | nein     | nein     | nein       | ja       | ja       |

**ANSTEUEROPTIONEN**

|       |    |    |    |    |    |
|-------|----|----|----|----|----|
| .NET  | ja | ja | ja | ja | ja |
| ASCII | ja | ja | ja | ja | ja |
| DLL   | ja | ja | ja | ja | ja |

**ERWEITERUNGEN**

|              |      |          |      |    |    |
|--------------|------|----------|------|----|----|
| Drucker      | nein | nein     | nein | ja | ja |
| Barcodeleser | nein | optional | ja   | ja | ja |

\* mit externem Monitor

### Hochspannungsprüfung HV-AC 5 000 V AC - 100 mA:

#### Prüfspannung:

|                                |  |
|--------------------------------|--|
| Einstellbereich:               | 100 - 5 000 V AC   |
| Auflösung, Digit:              | 10 V   |
| Messunsicherheit, Genauigkeit: | 1 % vom Messwert +/- 2 Digits                                  |
| Frequenz der Spannung:         | 45,0 - 65,0 Hz, Schrittweite 0,1 Hz                            |
| Kurvenform:                    | sinusförmig gemäß EN 61180, elektronisch erzeugt               |
| Spannungsstabilität:           | Ausgangsspannung geregelt, PI-Regler                           |
| Leistung, Spannungsführung:    | > 500 VA, inkl. aktiver Entladung                              |
| Einschalten Prüfspannung:      | Ein- und Ausschalten der Prüfspannung erfolgt im Nulldurchgang |
| Rampenfunktion:                | frei programmierbar von 0,2 s bis 6 000 s, inkl. Startspannung |

#### Prüfstrom:

|                               |                               |
|-------------------------------|-------------------------------|
| Einstellbereich Grenzwert:    | 0,1 - 100,0 mA                |
| Einstellbereich Minimalstrom: | 0,0 - 100,0 mA                |
| Auflösung, Digit:             | 0,1 mA                        |
| Messunsicherheit:             | 1 % vom Messwert +/- 3 Digits |
| Kurzschlussstrom:             | > 200 mA                      |

#### Prüfzeit:

|                            |   |
|----------------------------|---|
| Einstellbereich Prüfzeit:  | 0,5 s - 6 000 s, längere Prüfzeit als Option möglich                          |
| Einstellbereich Rampenzeit | 0,2 s - 6 000 s   |
| Auflösung:                 | 0,1 s   |
| Messunsicherheit:          | +/-10 ms  |
| Start der Prüfzeit:        | Start der Prüfzeit erfolgt erst nach vollständigem Erreichen der Prüfspannung |

#### Sonstiges:

|                                 |   |
|---------------------------------|---|
| Fehlererkennung:                | über Limit Detection, Peak Detection und Arc Detection  |
| Messung von Strom und Spannung: | direkt auf der Hochspannungsseite   |
| Kontaktierungsüberwachung *:    | Überwachung der Kontaktgabe zum Prüfobjekt bei geeigneter Kontaktierungsvorrichtung (4-polig) |
| Leiterbruchüberwachung *:       | Überwachung der Prüflleitungen auf Leiterbruch  |
| Startautomatik Prüfpistolen *:  | das Startsignal wird durch Andrücken der  |

Erdbezug:

Prüfpistolen ausgelöst

Potentialfrei, für Betrieb mit Prüfpistolen geeignet,  
gemäß EN 50191

\* Patente: DE: 100 11 466.0 und 100 11 345.1, EU: 01  
105 568.8 und 01 105 567.0

## Isolationsprüfung ISO-DC 1 000 V DC - 400 MOhm, sicherheitsstrombegrenzt

### Prüfspannung:

|                                |  |
|--------------------------------|--|
| Einstellbereich:               | 50 - 1 000 V DC  |
| Auflösung, Digit:              | 1 V  |
| Messunsicherheit, Genauigkeit: | 1 % vom Messwert +/- 5 Digits  |
| Gleichspannung:                | elektronisch erzeugt   |
| Spannungsstabilität:           | Ausgangsspannung elektronisch geregelt, PI-Regler                      |
| Spannungsführung:              | vollelektronisch, inkl. aktiver Entladung und<br>Entladungsüberwachung |
| Rampenfunktion:                | frei programmierbar von 0,2 s bis 6 000 s, inkl.<br>Startspannung      |

### Widerstand:

|                                |                               |
|--------------------------------|-------------------------------|
| Einstellbereich:               | 0,50 - 400 MΩ                 |
| Messbereich 1:                 | 0,50 - 1,99 MΩ (≥ 100 V DC)   |
| Auflösung, Digit:              | 0,01 MΩ                       |
| Messunsicherheit, Genauigkeit: | 1 % vom Messwert +/- 3 Digits |
| Messbereich 2:                 | 2,0 - 99,9 MΩ (≥ 200 V DC)    |
| Auflösung, Digit:              | 0,1 MΩ                        |
| Messunsicherheit, Genauigkeit: | 2 % vom Messwert +/- 3 Digits |
| Messbereich 3:                 | 100 - 400 MΩ (≥ 500 V DC)     |
| Auflösung, Digit:              | 1 MΩ                          |
| Messunsicherheit, Genauigkeit: | 4 % vom Messwert +/- 3 Digits |

### Prüfzeit:

|                            |  |
|----------------------------|--|
| Einstellbereich Prüfzeit:  | 0,5 s – 6 000 s, längere Prüfzeit als Option möglich                             |
| Einstellbereich Rampenzeit | 0,2 s – 6 000 s  |
| Auflösung:                 | 0,1 s  |
| Messunsicherheit:          | +/-10 ms   |
| Start der Prüfzeit:        | Start der Prüfzeit erfolgt erst nach vollständigem<br>Erreichen der Prüfspannung |

### Sonstiges:

|                            |                     |
|----------------------------|---------------------|
| Kontaktierungsüberwachung: | optional erhältlich |
|----------------------------|---------------------|

|                              |                                     |
|------------------------------|-------------------------------------|
| Leiterbruchüberwachung:      | optional erhältlich                 |
| Startautomatik Prüfpistolen: | optional erhältlich                 |
| Erdbezug:                    | einseitig geerdet                   |
| Strombegrenzung:             | CE konform, gemäß EN 50191, < 12 mA |

## Schutzleiterprüfung PE-AC/DC 25 A - 500 mΩm

### Widerstand:

|                                |                               |
|--------------------------------|-------------------------------|
| Einstellbereich:               | 1 - 500 mΩ                    |
| Auflösung, Digit:              | 1 mΩ                          |
| Messunsicherheit, Genauigkeit: | 1 % vom Messwert +/- 3 Digits |

### Prüfstrom:

|                                |  |
|--------------------------------|--|
| Einstellbereich:               | 2,0 - 25,0 A AC/DC (opt. bis 40 A)                 |
| Auflösung, Digit:              | 0,1 A  |
| Messunsicherheit, Genauigkeit: | 1 % vom Messwert +/- 3 Digits                      |
| Kurvenform:                    | sinusförmig, vollelektronisch erzeugt und geregelt |

### Prüfspannung:

|                         |                               |
|-------------------------|-------------------------------|
| Leerlaufspannung:       | 6 - 12 V                      |
| Auflösung, Digit:       | 10 mV                         |
| Messunsicherheit:       | 1 % vom Messwert +/- 3 Digits |
| Auflösung, Einstellung: | 1 V                           |

### Prüfzeit:

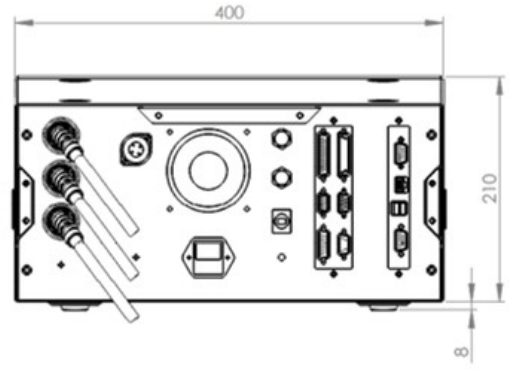
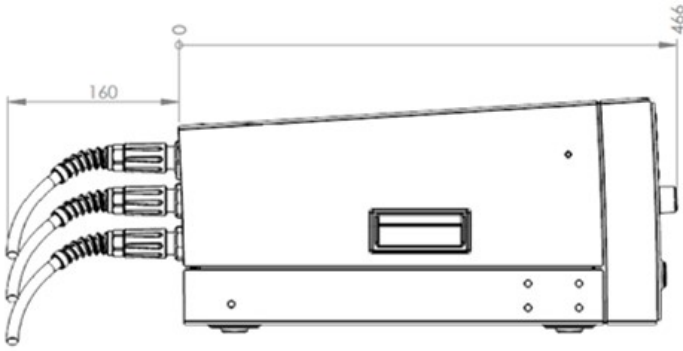
|                           |   |
|---------------------------|---|
| Einstellbereich Prüfzeit: | 0,5 s - 6 000 s, längere Prüfzeit als Option möglich                          |
| Auflösung:                | 0,1 s   |
| Messunsicherheit:         | +/-10 ms  |
| Start der Prüfzeit:       | Start der Prüfzeit erfolgt erst nach vollständigem Erreichen der Prüfspannung |

### Sonstiges:

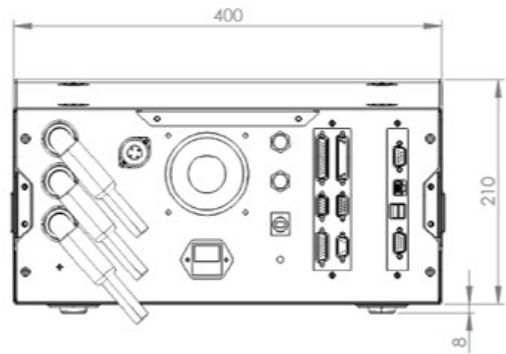
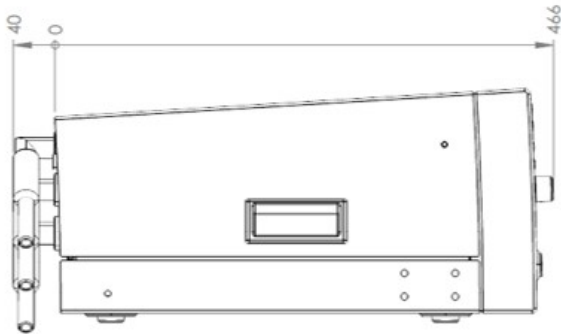
|                                 |  |
|---------------------------------|--|
| 4-Leiter Messtechnik:           | Prüfung mit getrenntem Strom- und Messpfad   |
| Überwachung des Prüfstroms:     | Überwachung auf Minimalstrom   |
| Prüfspitze mit Starttaste:      | Taste für Start der Messung (Prüfstrom wird erst nach Kontaktierung eingeschaltet) |
| Prüfspitze mit Ergebnisanzeige: | Ergebnisanzeige des Prüfergebnisses über Multi-Colour-LED (rot/grün)               |

## Kurzgehäuse:

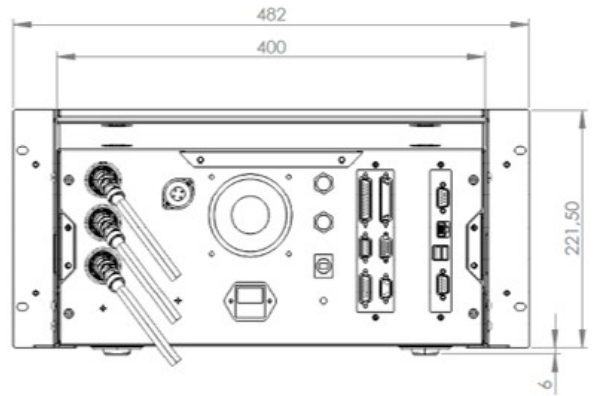
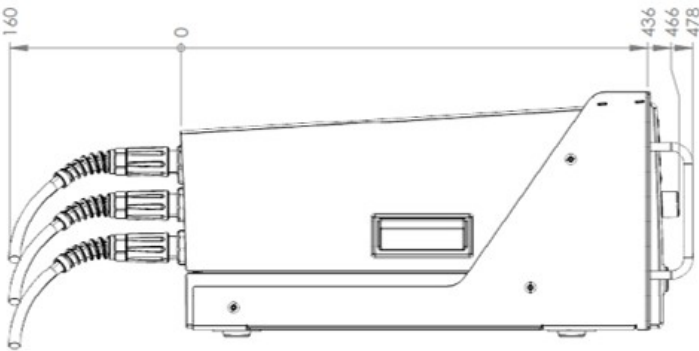
Abmessungen Gehäuse:



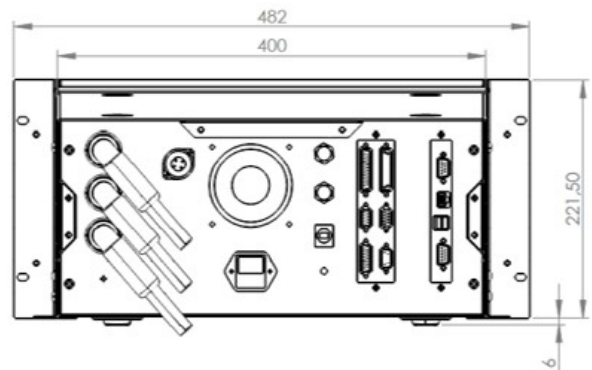
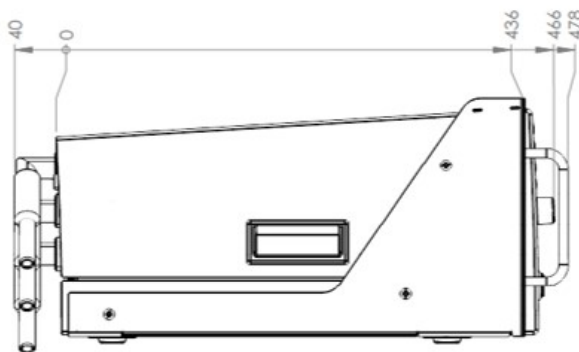
Abmessungen Gehäuse mit Winkelsteckern:



Abmessungen Gehäuse mit Einbausatz 19 Zoll:



Abmessungen Gehäuse mit Einbausatz 19 Zoll und Winkelsteckern:



## Allgemeine Gerätedaten:

|   |   |
|---|---|
| Eingangsspannung:                           | 230 V, 50 Hz / 60 Hz  |
| Netzanschluss:                              | Schuko-Stecker, Kaltgeräte-Steckverbinder C14, Einbau vertikal, 10 A, mit Sicherung   |
| Toleranz Eingangsspannung:                  | +/- 10 %  |
| Stromaufnahme:                              | max. 10 A   |
| Sicherung:                                  | 10 A, T, 5 x 20 mm, 250 V   |
| Anzeige:                                    | X2-Variante: kein Display, Fernsteuervariante<br>X4-Variante: TFT Farbdisplay 5,7" mit Touch<br>X5-Variante: TFT Farbdisplay 10,4" mit Touch<br>X6-Variante: kein Display, externer Bildschirm erforderlich<br>X8-Variante: TFT Farbdisplay 10,4" mit Touch   |
| Betriebssystem Bedienoberfläche:            | X2-Variante: Reine Fernsteuervariante<br>X4-Variante: WIN CE ®<br>X5-Variante: WIN CE ®<br>X6-Variante: WINDOWS ®<br>X8-Variante: WINDOWS ®   |
| Speicherung von Prüfplänen und Ergebnissen: | X2-Variante: Speicherung durch übergeordnete Steuerung<br>X4-Variante: Wahlweise lokal auf SD-CARD, optional USB oder LAN<br>X5-Variante: Wahlweise lokal auf SD-CARD, USB oder LAN<br>X6-Variante: Wahlweise lokal auf Festplatte, USB oder LAN<br>X8-Variante: Wahlweise lokal auf Festplatte, USB oder LAN |
| Einstellung der Prüfparameter:              | manuell im Einzelprüfmenü oder über Prüfplan (Bedienoberfläche DataView) oder vollautomatisch über Schnittstelle (ASCII, DLL, .NET)   |
| Fehlersignalisierung:                       | akustisch, optisch und über Schnittstelle   |
| Grundausstattung bei Lieferung:             | Bedienungsanleitung, Netzkabel, Sicherheitskreisstecker   |
| Kalibrierung:                               | Werkskalibrierung inkl. Kalibrierschein<br>DAkKS-Kalibrierung optional erhältlich   |
| Gehäuse:                                    | Metallgehäuse, RAL 7035   |
| Gewicht:                                    | abhängig von den Modulen, die verbaut sind, von 25 bis 35 kg  |

## Umgebungsbedingungen:

|                               |                                |
|-------------------------------|--------------------------------|
| Gehäuse:                      | IP20                           |
| Luftfeuchte:                  | max. 80 %, nicht kondensierend |
| Zulässiger Temperaturbereich: | + 5 bis + 40 °C                |

|                               |                |
|-------------------------------|----------------|
| Max. Höhe über Meeresspiegel: | 2 000 m        |
| Kühlung:                      | aktive Kühlung |

### Elektrische Sicherheit und Normen:

|                              |  |
|------------------------------|--|
| EN 61010-1:                  | Sicherheitsbestimmungen für elektrische Mess-, Steuer-, Regel- und Laborgeräte |
| EN 61326-1:                  | elektrische Mess-, Steuer-, Regel- und Laborgeräte – EMV-Anforderungen         |
| EN 61000-3-3 / EN 61000-3-2: | Elektromagnetische Verträglichkeit (EMV)                                       |
| EN 50191:                    | Errichten und Betreiben elektrischer Prüfanlagen                               |
| EN 60598-1:                  | Leuchten / Teil 1: Allgemeine Anforderungen und Prüfungen                      |
| Verschmutzungsgrad:          | 2  |
| Schutzklasse:                | 1  |

### Erweitertes Geräte-Setup:

|  |  |
|--|--|
| Benutzerverwaltung:                        | individuell konfigurierbar   |
| Signal-Konfigurator:                       | individuelle Konfiguration der digitalen Ergebnisausgänge  |
| Dateimanager für Prüfpläne und Ergebnisse: | individuelle Einstellung von Speicheroptionen, Ablageort, Namensgebung des Ergebnisfiles und automatisierte Anlage von Ergebnisverzeichnissen  |
| Buzzer-Optionen:                           | individuelle Konfiguration der akustischen Signale   |
| Grundeinstellungen des Prüfsystems:        | Sprachauswahl, Gerätename, Schnittstellenkonfiguration   |
| Start der Bedienoberfläche:                | individuelle Einstellung des gewünschten Startmenüs (z.B. Start direkt im Prüfauswahlmenü über Barcode)  |
| Prüfprogrammauswahl:                       | manuell über Auswahlfenster, prozesssicher über Barcode- oder Tastatur, über digitale Schnittstelle oder durch Auslesen eines Übergabefiles  |
| Manager für Dummyprüfung:                  | Dummyprüfung wird gemäß Konfiguration automatisch angefordert (z.B. bei Programmstart, bei Benutzerwechsel, über digitale Schnittstelle, nach einer bestimmten Anzahl von Prüfobjekten, zu einer bestimmten Uhrzeit oder nach einem Zeitintervall) |
| Verriegelungsoptionen für Prüfkäfig:       | individuelle Einstellung der Verriegelungsoptionen (während der Prüfung, bei Gut, bei Schlecht, ...)   |

### Startoptionen für die Prüfung:

|   |   |
|---|---|
| Start- und Stoppsignal durch Prüfpistole *: | Spezielle Startautomatik in 4-Leiter-Technik. Der Start der Prüfung (Einschalten der Prüfspannung) erfolgt erst, wenn beide Prüfpistolen sicher kontaktiert sind (abh. von den Prüfarten) |
| Start über Sicherheitskreis:                | Start der Prüfung erfolgt durch das Schließen des   |

|   |  |
|---|--|
| Starttaster am Gerät:                   | Prüfkäfigs<br>Start der Prüfung erfolgt durch Taste an der Gerätefront   |
| Start über Kontaktierungsüberwachung *: | Start erfolgt nur, wenn die Kontaktierung erfolgt ist (Source und Sense verbunden) und kein Kabelbruch vorliegt – permanente Überwachung   |
| Start über serielle Schnittstelle:      | Start erfolgt durch übergeordnete Steuerung (SPS oder PC)  |
| Start über digitale Schnittstelle:      | Start über digitales IO wie z. B. SPS, Fußschalter, Taster, etc. ...   |
| Startoptionen:                          | individuelle Einstellung der Startmodi<br><i>(*) patentiert:<br/>Die ETL Kontaktierungsüberwachung (KÜ) ist ein patentiertes Verfahren:<br/>Deutsche Patente: 100 11 466.0 und 100 11 345.1<br/>Europäische Patente: 01 105 568.8 und 01 105 567.0</i> |

### Schnittstellen:

|  |   |
|--|---|
| ETL-Interface / Digital-IO:  | Start, Stopp, Ergebnis GUT, Ergebnis FEHLER und Prüfung läuft, uvm. (alle digitalen Ausgänge sind mit verschleißfreien Halbleiterbausteinen ausgeführt) |
| RS232 / LAN PC-Schnittstelle*:   | Fernsteuerschnittstelle für kundeneigene Applikationen oder für Datenmanagement-Paket ETL DataView  |
| CAN Interface:   | zur Erweiterung des Prüfsystems für ergänzende Features und weitere ext. Ausbaustufen   |
| LAN Schnittstelle*:  | zum Anschluss an das kundeneigene Netzwerk, z.B. zur Ablage der Prüfergebnisse, abhängig von der Bedienvariante   |
| USB Anschluss*:  | zum Anschluss weiterer Speichermedien sowie Tastatur und Maus, abhängig von der Bedienvariante  |
| VGA-Anschluss*:  | zum Anschluss eines externen Bildschirms, nur X6- und X8-Variante   |
| <i>* Die verbauten Schnittstellen sind abhängig von der Bedienvariante, siehe Schaubild "Bedienvarianten und Schnittstellen"</i> |   |

### Anschlüsse - Sicherheitskomponenten:

|                   |   |
|-------------------|---|
| Signalleuchten:   | Anschluss einer Signalleuchtenkombination (grün/rot) gemäß EN 50191   |
| Sicherheitskreis: | Durch entsprechende Verdrahtung lassen sich kundenseitig 3 verschiedene, normgerechte Sicherheitskreise realisieren:<br>- Prüfen mit Prüfpistolen |

- Prüfen mit Sicherheitsprüfkäfig /  
Zweihandbedienung
- Prüfen in einer Automatisierungslösung /  
Fertigungsstraße

USER-Interface / Digital-IO, optional:

digitales Interface für frei programmierbare Ein- und Ausgänge (alle digitalen Ausgänge sind mit verschleißfreien Halbleiterbausteinen ausgeführt)

Analog-IO, optional:

4 analoge Inputs zum Erfassen von analogen Signalen (0 - 10 V DC)

2 analoge Outputs (D/A), z.B. für Ergebnismonitoring

Frequenz-IO, optional:

4 Frequenzeingänge zum Erfassen von Drehzahlen und deren Drehrichtung

### Geräteanschlüsse - zur Kontaktierung des Prüfobjekts (Maschinentester, 201903):

|  |   |
|--|---|
| 2-polige HV-Buchse:<br>HV1 / L1 / R1.1   | DUT*: Anschluss L1 /<br>Widerstand      |
| 2-polige HV-Buchse:<br>HV2 / PEX         | DUT*: Anschluss PE -<br>Netzanschluss   |
| 7-polige PE-Buchse:<br>TEST PROBE / PEP7 | DUT*: Anschluss PE -<br>Gehäuse         |
| 4-polige PE-Buchse:<br>PEX2 / PEP4       | DUT*: Anschluss PE -<br>Contact Mains 2 |
|  | * <i>Device Under Test</i>              |



## Herausgeber

ETL Prüftechnik GmbH  
Hauptsitz / Headquarter  
Lembergstraße 23  
70825 Korntal-Münchingen

Irrtümer und technische Änderungen vorbehalten / Errors and technical modifications excepted.  
Frühere Versionen können unter [info@etl-prueftechnik.de](mailto:info@etl-prueftechnik.de) angefragt werden / Earlier versions can be requested at [info@etl-prueftechnik.de](mailto:info@etl-prueftechnik.de).

Versionsnummer: 4.0